

# FREZARKA DOLNOWRZECIONOWA FSN 300A

Docisk frezarki

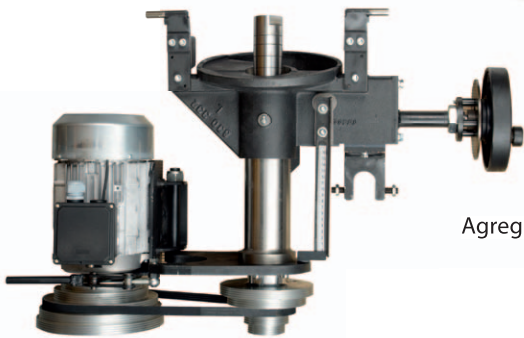
Docisk mimośrodowy

Liniał kątowy

Rozszerzanie stołu przesuwnego

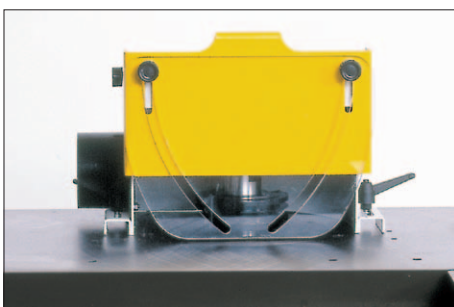


Aluminiowy przesuwny stół



Agregat frezarki

Uchwyt do frezów górnwrzeczonych  
**OPCJA**



Osłona do czopowania



Osłona do frezowania profilu



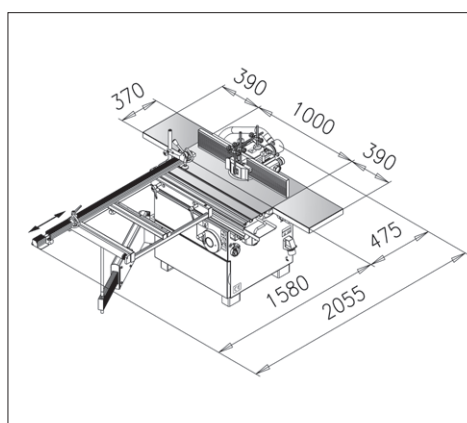
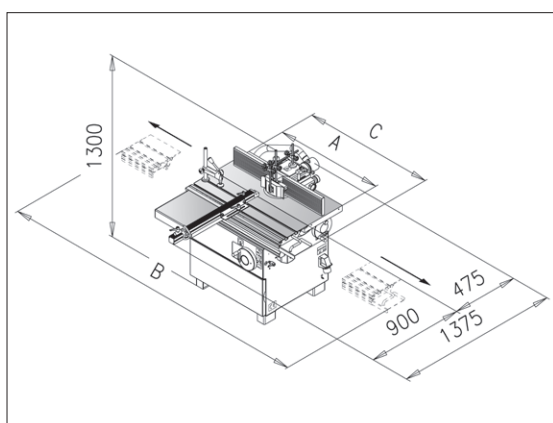
Mechanizm posuwu

	<b>FSN 300A</b>
Moc silnika	4,4 kW *
Obroty silnika 50 Hz	2 865 / min.
Obroty silnika 60 Hz	3 438 / min.
Średnica trzpienia	30 (32; 35; 40; 50) mm
Obroty wrzeciona	2,5 - 3,5 - 6 - 8 - 10 000 / min.
Max skok wrzeciona	140 mm
Długość trzpienia	130 mm
Przechył wrzeciona	-5°+ 45°
Maksymalny otwór w stoł	220 mm
Maksymalna średnica freza (pod stołem)	175 mm
Maksymalna średnica freza (nad stołem)	200 / 250 mm
Wysokość stołu	890 mm
Maxymalna wysokość stołu	1300 mm
Wymiary stołu	1000 x 350 mm
Średnica wylotu do odciążu	100 mm
Napięcie	3x 400V 50 Hz
Waga netto (standard 1,2 m)	295 kg
Wymiary opakowania w folie ( Długość x Szerokość x Wysokość )	(1765 x 800) x 975 mm

### Aluminiowy stoł przesuwny CV360T

Wymiary stołu	1200; 2000 x 360 mm
Długość przesuwu	1200; 2000 mm

\*) S6 40%



	<b>FSN 300A</b>		
	<b>A</b>	<b>B</b>	<b>C</b>
<b>CV 360T 1200</b>	1120	1600	1110
<b>CV 360T 2000</b>	1120	2250	1110



[www.rojek.cz](http://www.rojek.cz)

**ROJEK a.s.**  
U Kapličky 1055  
517 41 Kostelec nad Orlicí  
Czech Republic

**tel.:** +420 494 339 139/140  
**mob.:** +420 605 234 590  
**e-mail:** [export@rojek.cz](mailto:export@rojek.cz)



Dane DEALERA:

**JR SERWIS**  
ul. Zaciszna 9, 63-200 Jarocin, POLSKA  
**NIP:** 6172220498 **REGON:** 388867451  
**Tel.:** +48 510 143 387, +48 516 078 239  
**e-mail:** [biuro@jrserwis.com.pl](mailto:biuro@jrserwis.com.pl)  
**www.jrserwis.com.pl**