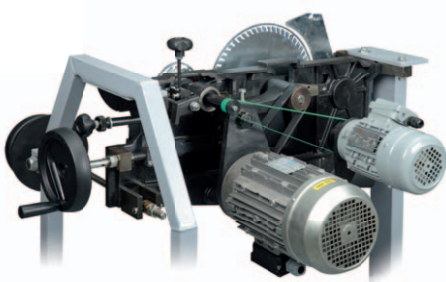


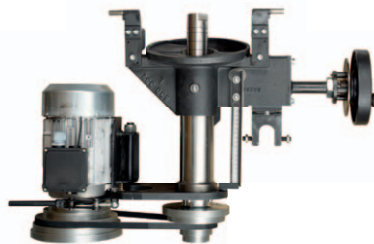
PILARKO-FREZARKA ■ OBRABIARKA PIĘCIO OPERACYJNA
KPFN 300A, KPSN 300A



KPFN 300A

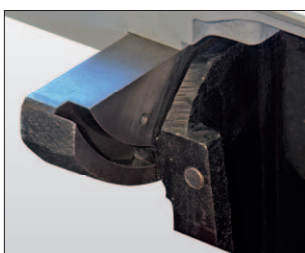


Agregat mechaniczny + podczynacz 0,75 kW



Agregat frezarki

Spiralny wał strugający



Masywny układ piły



Przykładnica równoległa z podziałką mikrometryczna



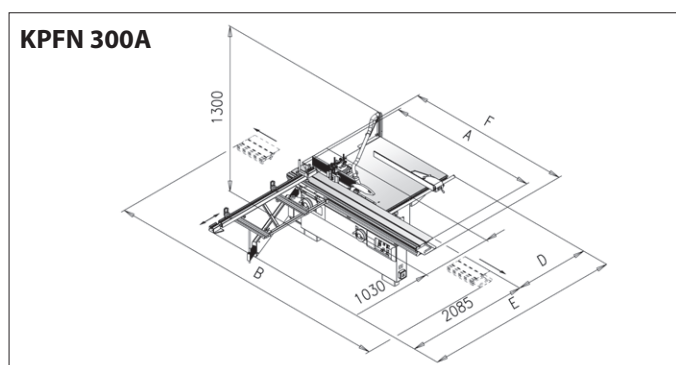
Cyfrowy wskaźnik pozycji przymiaru szerokości cięcia



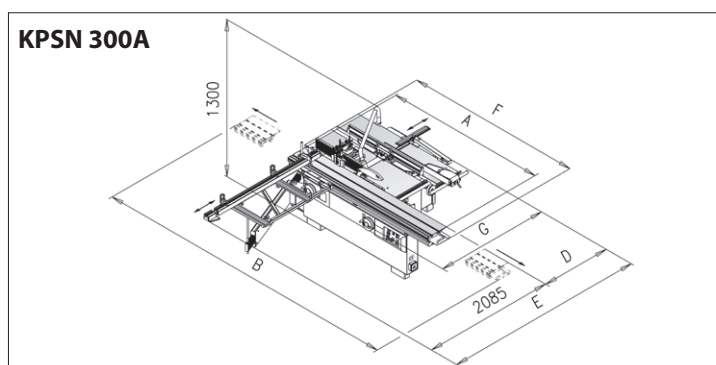
Cyfrowy wskaźnik pozycji przymiaru na ramie teleskopowym

	KPFN 300A	KPSN 300A
Wymiary stołu pilarki i frezarki	500 x 1355 mm	500 x 1355 mm
Wymiary stołu wyrówniarki / grubiarki	-	1500 x 320 / 750 x 308 / mm
Przechył pił	0° - 45°	0° - 45°
Max. średnica piły	315 mm	315 mm
Średnica piły podcinacza	120 mm	120 mm
Srednica wrzeczona piły	30 mm	30 mm
Srednica wrzeczona piły podcinacza	20 mm	20 mm
Wymiary narzędzia do rowkowania DADO maks. Ø / szerokosc	250 / 20 mm	250 / 20 mm
Obroty piły	3755 (4506 - 60Hz) / min.	3755 (4506 - 60Hz) / min.
Obroty piły podcinacza 0,5 kW	8530 (50 Hz) / min. 10236 (60 Hz) / min.	8530 (50 Hz) / min. 10236 (60 Hz) / min.
Max. wysokosc ciecia piła 315 mm (0°/ 45°)	100 / 70 mm	100 / 70 mm
Max. szerokość ciecia	800 (1050) mm	800 mm
Srednica wrzeczona frezarki	30 (32; 35; 40; 50) mm	
Pochył wrzeczona frezarki	-5° + 45°	
Obroty wrzeczona frezarki	2,5 - 3,5 - 6 - 8 - 10 000 / min	
Max skok wrzeczona	140 mm	140 mm
Długość trzpienia wrzeczona	130 (110) mm	130 (110) mm
Maksymalna średnica freza (pod stołem)	175 mm	175 mm
Maksymalna średnica freza (nad stołem)	200 / 250 mm	200 / 250 mm
Moc silnika	2 x 4,4 + 0,75 kW *	3 x 4,4 + 0,75 kW *
Obroty wału nożowego	-	4200 / min.
Max. grubość strugania grubiarki	-	230 mm
Max. głębokość skrawania grubiarki	-	5 mm
Prędkość posuwu grubiarki	-	8 m / min.
Średnica wylotów do odciągu	100 + 40 mm	100 + 40 mm
Waga netto	745 kg (standard 2,8 m)	1100 kg (standard 2,8 m)
CV 360T	Wymiary stołu	2800 (3200) x 360 mm
	Długość ciecia pilarki	2800; 3200 mm

*) S6 40%



A	B	D 800 / 1050 / 1500	E 800 / 1050 / 1500	F
2800	5875	1050 / 1330 / 1750	3135 / 3415 / 3835	2980
3200	7110			3380



A	B	D	E	F	G
2800	5875	1050	3135	2980	1490
3200	7110	1050	3135	3380	1490



www.rojek.cz

ROJEK a.s.
U Kapličky 1055
517 41 Kostelec nad Orlicí
Czech Republic

tel.: +420 494 339 139/140
mob.: +420 605 234 590
e-mail: export@rojek.cz



Dane DEALERA:

JR SERWIS
ul. Zaciszna 9, 63-200 Jarocin, POLSKA
NIP: 6172220498 REGON: 388867451
Tel.: +48 510 143 387, +48 516 078 239
e-mail: biuro@jrserwis.com.pl
www.jrserwis.com.pl