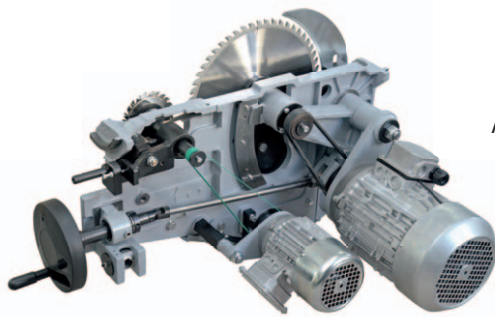


PILARKA FORMATOWA PF 400S NC



Agregat mechaniczny



Górny panel kontrolny



Rolka w stole na ramieniu teleskopowym
Podporowy profil ramy



Cyfrowy wskaźnik pozycji przymiary
na ramieniu teleskopowym



Liniał kątowy

NOWA PIŁA FORMATOWA ROJEK PF 400S NC 3 AXIS

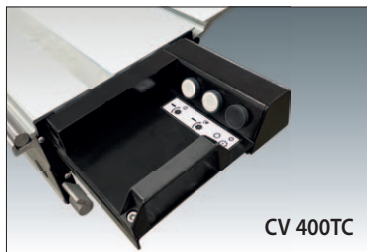
Moc silnika	kW	7,5*
Moc silnika podcinacza	kW	1*
Obroty silnika	min. ⁻¹	2870 (3444 [60 Hz])
Max. średnica piły	mm	400
Max. średnica piły z podcinaczem Ø 120 mm	mm	400
Średnica wrzeciona piły	mm	30
Obroty piły	min. ⁻¹	4450 (500 - 5000)
Max. wysokość cięcia	mm	138 (96 [45°])
Przechył pił	°	0 - 45
Max. szerokość cięcia	mm	1500
Średnica piły podcinacza	mm	120
Średnica wrzeciona podcinacza	mm	20
Wymiary narzędzia do rowkowania DADO maks. Ø / szerokość (OPCJA)	mm	250 / 20
Obroty podcinacza	min. ⁻¹	8530 (10236 [60Hz])
Wysokość stołu	mm	892
Max. wysokość maszyny	mm	1700
Wymiary stołu	mm	1185 x 500
Średnica wylotu do odciągu	mm	100 + 100
Poziom hałasu w miejscu pracy (z technologią)	dB	85,3
Waga netto	kg	> 800
CV 400 T/TC Wymiary stołu formatowego	mm	3200 x 380
Wymiary ramie podporowe	mm	1240 x 650
Długość cięcia piły	mm	3200

*) S6 40%



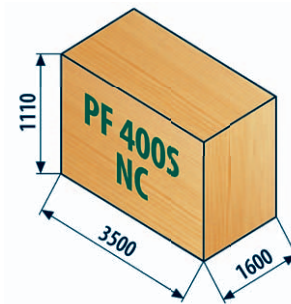
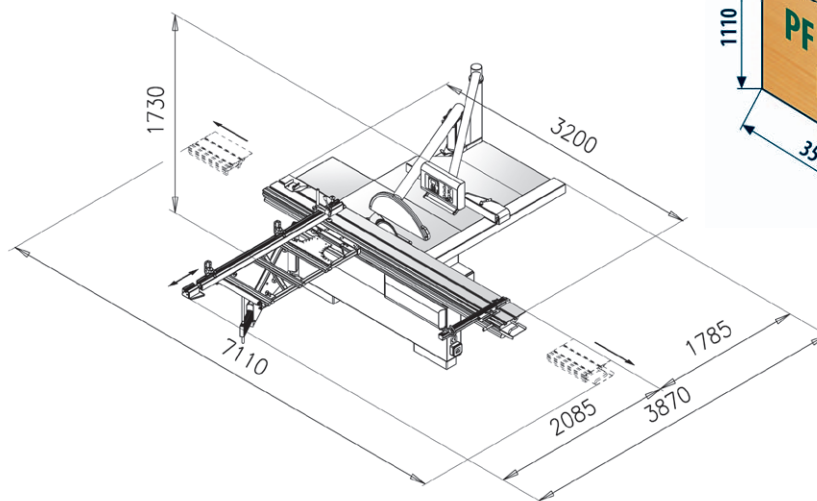
CV 400T

Układ stołu formatowego na stalowych prętach



CV 400TC

START/STOP w stole formatowym



www.rojek.cz

ROJEK a.s.

U Kapličky 1055
517 41 Kostelec nad Orlicí
Czech Republic

tel.: +420 494 339 139/140

mob.: +420 605 234 590

e-mail: export@rojek.cz



Dane DEALERA:

JR SERWIS

ul. Zaciszna 9, 63-200 Jarocin, POLSKA

NIP: 6172220498 REGON: 388867451

Tel.: +48 510 143 387, +48 516 078 239

e-mail: biuro@jrserwis.com.pl

www.jrserwis.com.pl